



ID Lock

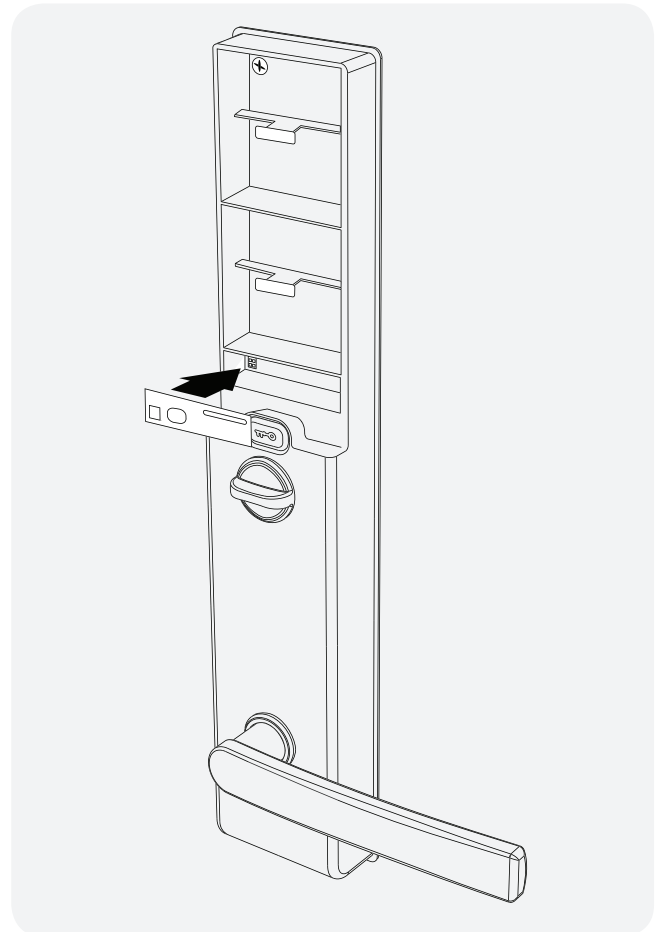
ID Lock 150 Z-Wave

Hurtigstartguide

Norsk

Montering av Z-Wave-modulen

- 1 Åpne batteridekselet på innsidenheten, og påse at låsen er uten batterier
- 2 Ta modulen ut av emballasjen, og plasser den forsiktig i modul-sporet på låsen som anvist nedenfor. Modulen passer bare en vei, men vær forsiktig ved montering slik at ikke pinnene bøyes
- 3 Sett inn 8 stk. batterier i låsen, og følg anvisningene nedenfor for inkludering i gateway



Inkludering og ekskludering

Døren må være åpen og ulåst.

- 1 Hold inne [**nøkkelnapp**] i tre sekunder
- 2 Tast [**masterkode**] etterfulgt av [*****]
- 3 Tast [**2**] etterfulgt av [*****] for innstillinger
- 4 Tast [**5**] for å sette låsen i Z-Wave inclusion/exclusion
- 5 Vent på kvitteringslyd og BLÅ led for bekreftelse av innstilling

Z-Wave local reset:

Døren må være åpen og ulåst.

OBS! Z-Wave lokal tilbakestilling fører til at du må gjennomføre ny inclusion-prosedyre med din gateway.

- 1 Hold inne [**nøkkelnapp**] i tre sekunder
- 2 Tast [**masterkode**] etterfulgt av [*****]
- 3 Tast [**2**] etterfulgt av [*****] for innstillinger
- 4 Tast [**0**] for å nullstille alle innstillinger på Z-Wave-modul
- 5 Vent på kvitteringslyd og BLÅ led for bekreftelse av innstilling