

Villkor och friskrivningsklausuler

ID Lock 202 MULTI är designad för att klara av det hårda nordiska klimatet. Det fungerar i temperaturer mellan -25°C och 70°C.

För detaljerade instruktioner, följ de fullständiga instruktionerna som finns online. Detta är enbart en snabbguide.

Användare är ensam ansvarig för att utvärdera och välja denna produkt samt avgöra om den är lämplig för visst ändamål och tillämpning.

När låset är installerat korrekt på ett dörrblad, tillverkat i enlighet med SIS 817383, håller det ditt hem låst och säkert.

Felaktig installation, ändring av produkten eller en felaktig användning från användare kan orsaka ett eller flera av följande; produktfel, förlust av egendom eller personskada.

ID Lock skall inte hållas ansvariga för speciella, indirekta eller följskador som

uppstått av felaktig användning och/eller installation av produkten.

Endast AA-batterier (alkaliska LR06-batterier, klassade 1,5V) får användas. Använd inte uppladdningsbara batterier eller blanda olika märken/typer. Spänningen är 6VDC.

Minst en RFID-bricka och en användar-PIN måste programmeras. Gör inga ändringar eller ändra inställningar på produkten och/eller produktens mjuk- eller hårdvara.

Rengör med vatten och mikrofiberduk. Använd inte lösningsmedel eller tvål. Alla rörliga delar av låshuset kräver smörjning minst en gång per år för att bibehålla korrekt funktionalitet.

Användare måste säkerställa att produktens programvara underhålls genom installation av uppdateringar eller nya versioner som görs tillgängliga av ID Lock.

FULLSTÄNDIG GUIDE IDLOCK.SE/202GUIDE



ID LOCK 202 MULTI

SVENSKA

SNABBGUIDE

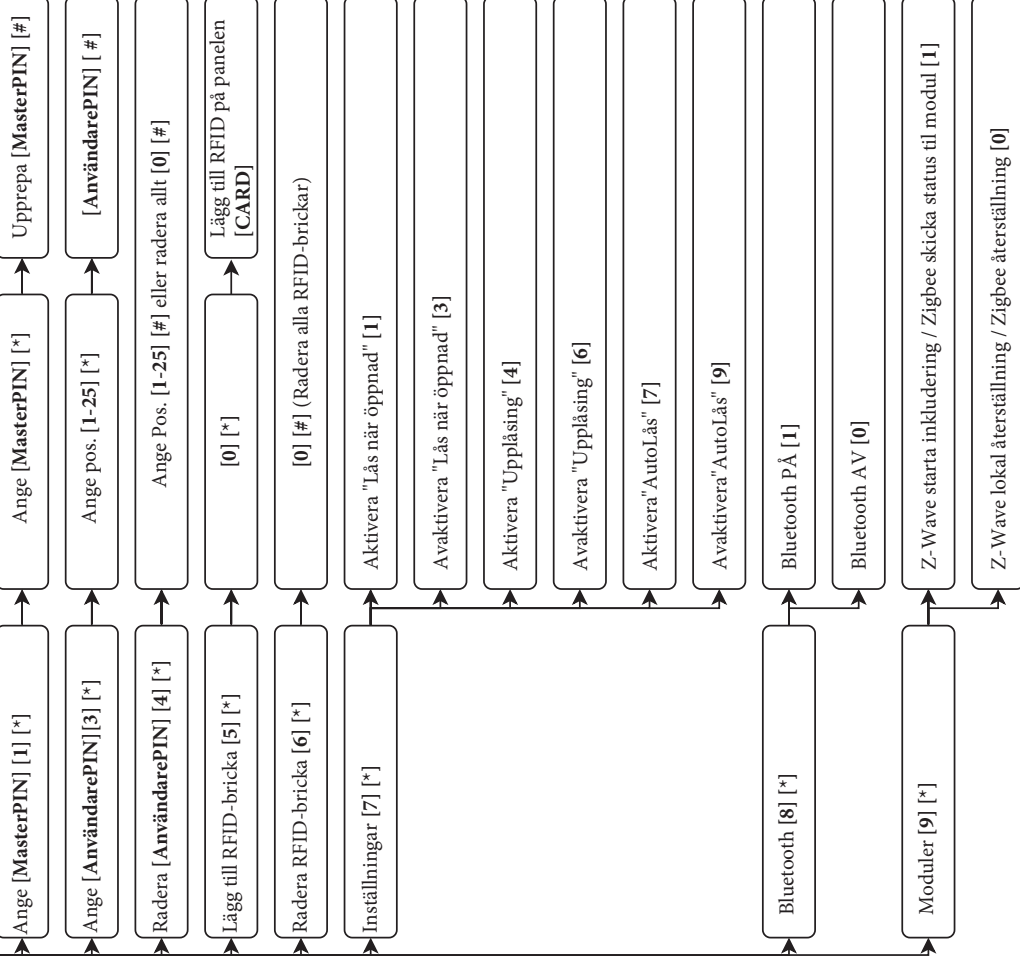
MASTERPIN MÅSTE PROGRAMMERAS FÖRE ANVÄNDNING.

Dörren hålls öppen/olåst. Sätt i batterierna (Fig. 13) Vänta ca 20 sek. Aktivera panelen för hand. Ange önskad [MasterPin] [*] Ange [Masterpin] [#]. LED-remsan längst ner blinkar blått/melodi spelas som bekräftelse.

Håll din dörr öppen.

Tryck på [Nyckel-knappen] på insidan av panelen tills skärmen på utsidan tänds.

Inträda [MasterPIN] [*]



ID LOCK 202 MULTI

Videoinstruktioner och en komplett manual finns online på idlock.se/202guide.

Läs hela manualen och se videon för korrekt installation.

Skanna QR-koden på andra sidan för att hitta all nödvändig information.



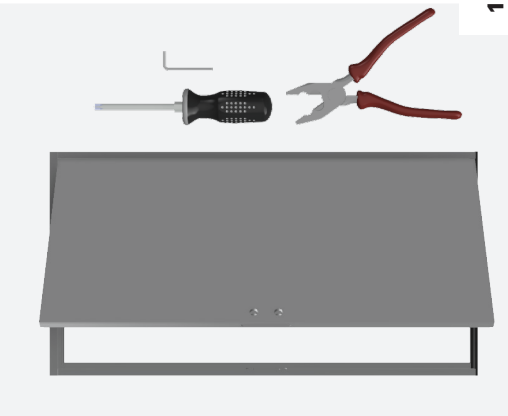
4



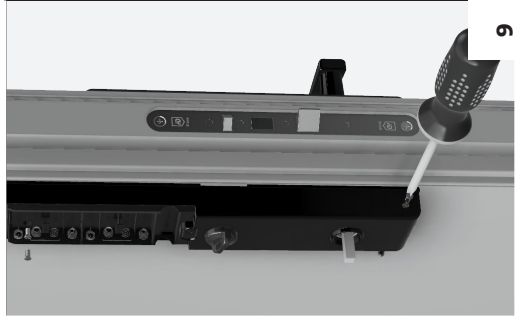
3



2



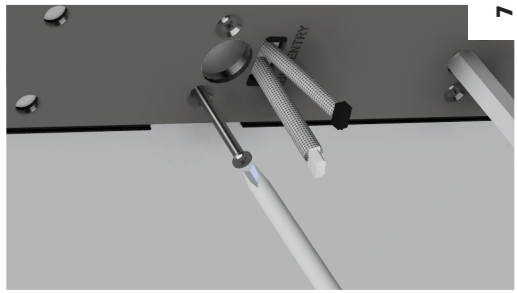
1



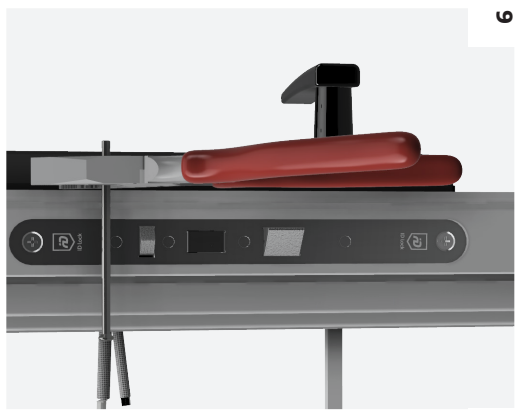
9



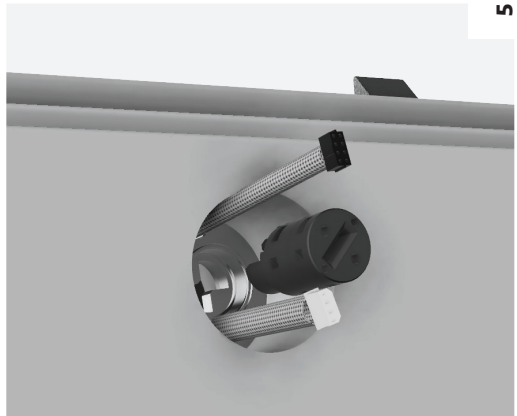
8



7



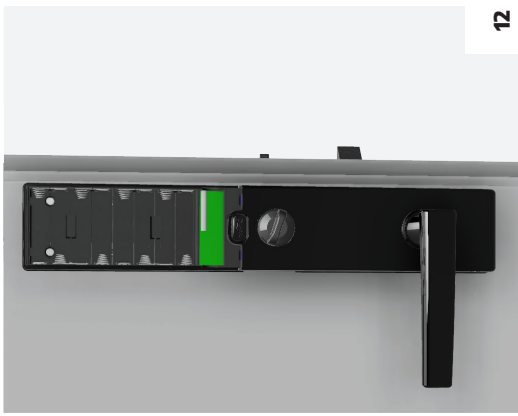
6



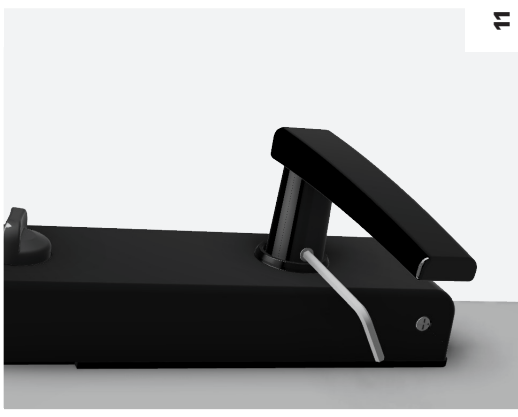
5



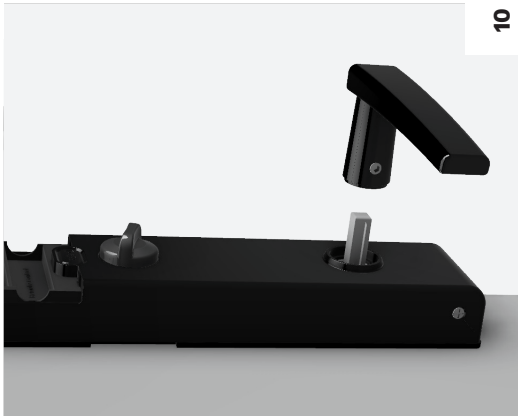
13



12



11



10