

## Viktige punkter/ansvarsforhold:

ID Lock 202 Multi er designet for å tåle det nordiske klimaet.

Driftstemperatur: -25 til +70 °C.

For detaljerte instruksjoner, se manual på nett.

Bruker er selv ansvarlig for å sørge for at produktet passer tiltenkt bruksområde.

Låsen er laget for installasjon på en dør produsert i henhold til SIS 817383.

Feil installasjon, endring av produktet eller unnlatelse av å følge manualen kan føre til blant annet: Produktfeil, funksjonsfeil og/eller skade på eiendom eller personer.

ID Lock AS kan ikke holdes ansvarlig for direkte eller indirekte tap eller skader som følge av feil installasjon og/eller bruk av produktet.

Låsens driftsspenning er 6V DC.

Låsen skal kun brukes med 4 eller 8 batterier av type: AA (LR06) alkaliske 1.5V batterier.

Ikke bruk oppladbare batterier, bytt alle batterier ved batteribytte og benytt samme merke på alle.

Minst 1 RFID og brukerkode må programmeres.

Vask låsen med en mikrofiberklut som er lett fuktet med vann. Ikke bruk løsemidler/såpe.

Alle bevegelige deler som er synlig på låskassen i dørbladet må smøres minst 1 gang i året for å beholde korrekt funksjonalitet.

Bruker er selv ansvarlig for å oppdatere låsens programvare til nyeste versjon som er gjort tilgjengelig av ID Lock.

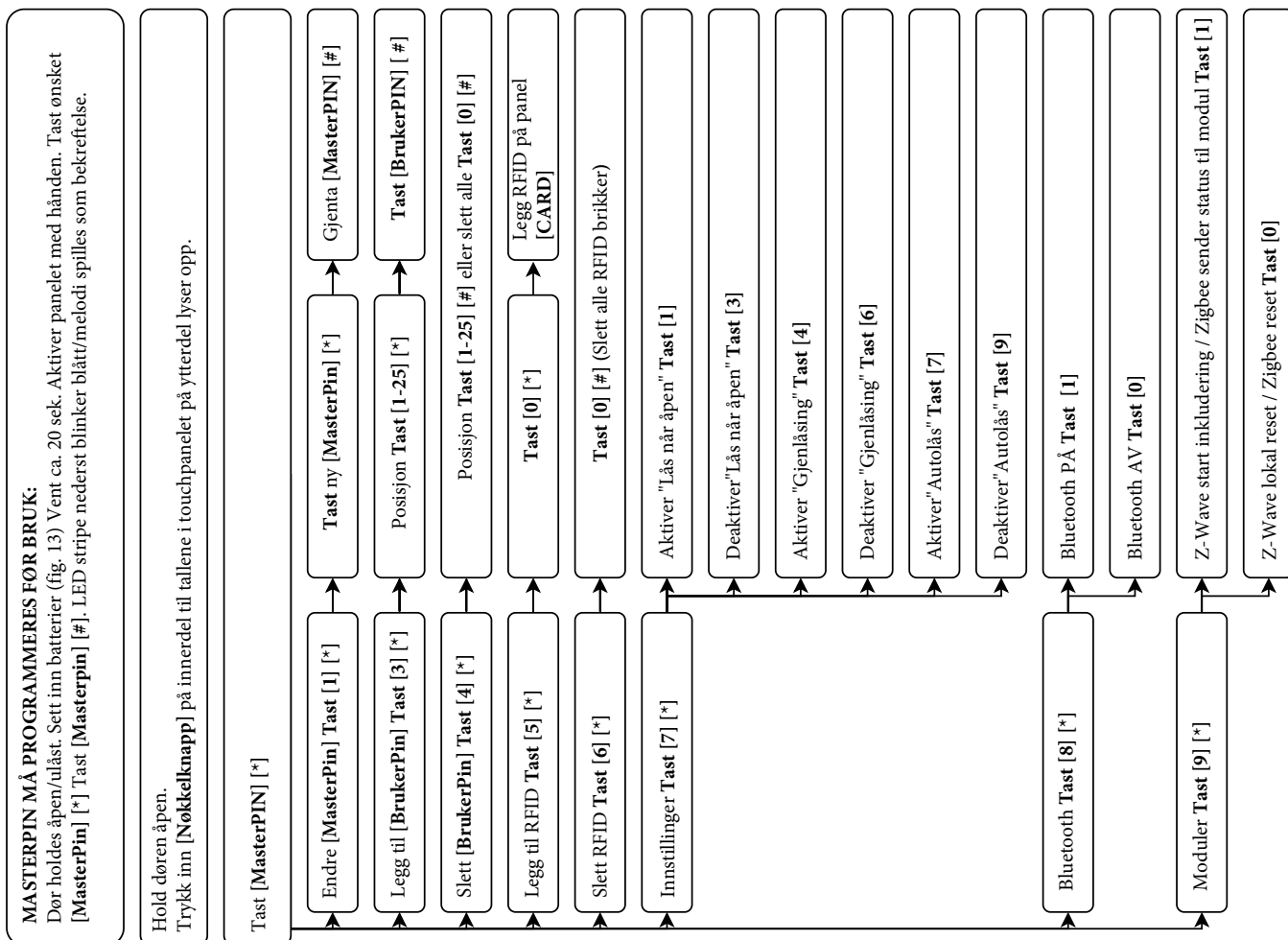
# ID LOCK 202 MULTI

NORSK

## KOMPLETT GUIDE IDLOCK.NO/202GUIDE



## HURTIGGUIDE



# ID LOCK 202 MULTI

Monteringsfilm og en komplett monteringsmanual er tilgjengelig via [idlock.no/202guide](http://idlock.no/202guide)

For en komplett montering se monteringsmanualen og monteringsfilm.

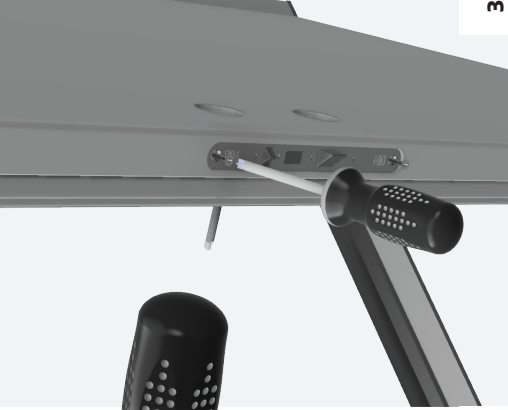
Scann QR koden på andre siden for all nødvendig informasjon.



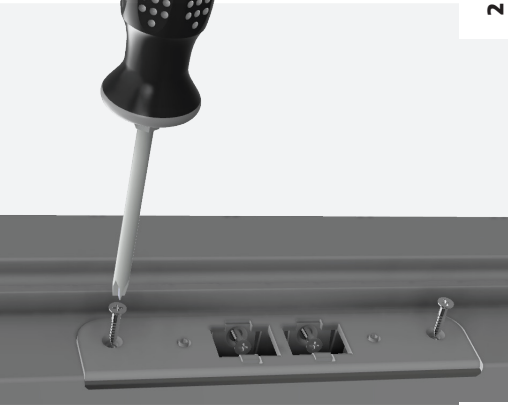
V1.0



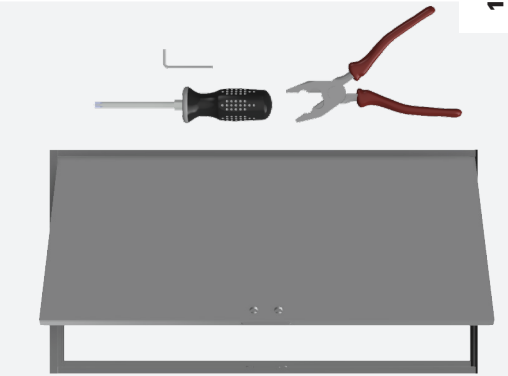
4



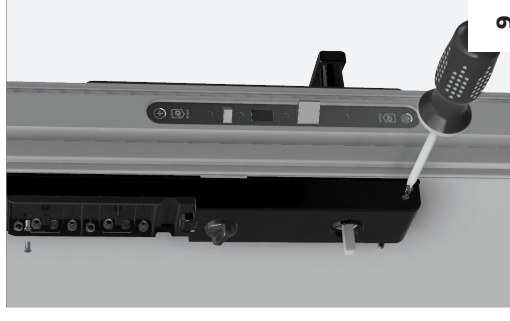
3



2



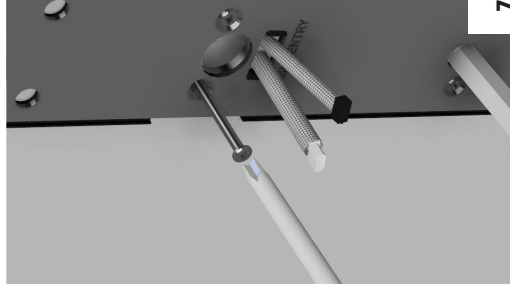
1



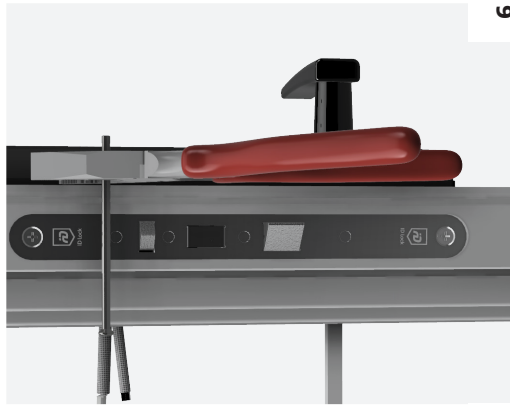
9



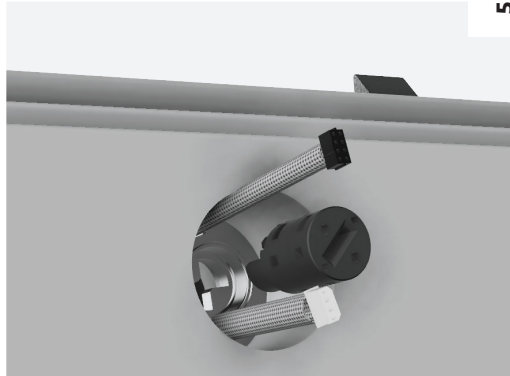
8



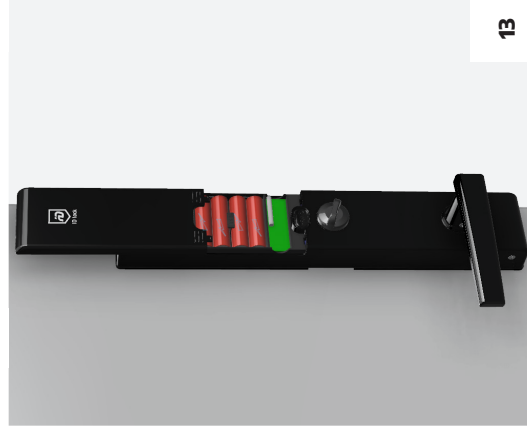
7



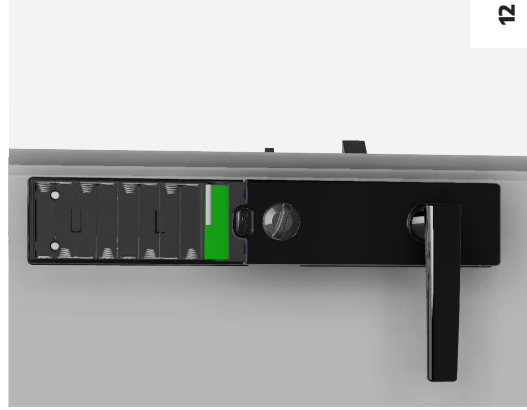
6



5



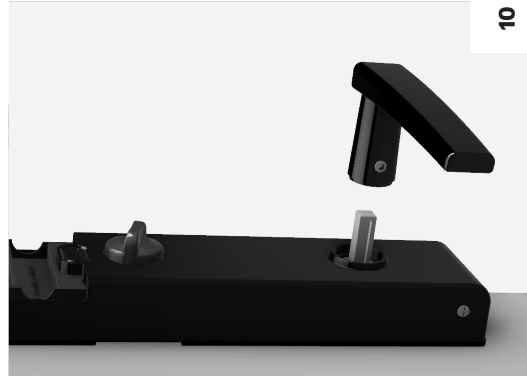
13



12



11



10