



ID Lock

Brukermanual kodelås
101-serien

Innholdsfortegnelse

Viktige sikkerhetsinstruksjoner før bruk	Side 3
Oppstart av ID Lock Kodelås – 101-serien.....	Side 4
Velg riktig retning for dørhengsel.....	Side 5
Nøkkelprogrammering - Opprette / Slette.....	Side 6
Innstillingsmuligheter	Side 8
Fjernkontroll.....	Side 9
Bruksmuligheter - Låse opp døren	Side 11
Bruksmuligheter - Låse igjen døren	Side 12
Bruksmuligheter - Låse dør med bortesikker modus	Side 13
Utløsende alarmer.....	Side 14
Varslinger og signaler	Side 15
Nøddåpning	Side 16
Funksjonskartotek	Side 17
Les dette før du bruker ID Lock – 101 kodelåsen.....	Side 18
Tilbake til fabrikkinnstillingene.....	Side 18
Teknisk sammendrag	Side 19
Sertifiseringer	Side 20

Viktige sikkerhetsinstruksjoner å lese før bruk

Sørg for at korrekt montering av produktet har blitt gjort iht. vedlagte monteringsanvisning for "kodelås".

Sørg for at sluttstykket er korrekt montert og justert iht. vedlagt monteringsanvisning for "kodelås".

Rengjøring av kodelåsen gjøres uten bruk av løsemiddel. Benytt vann og klut til rengjøring.

Om batteriene som skal brukes i kodelåsen:

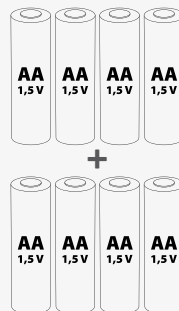
- Kodelåsen benytter seg av 4-8 stk 1.5V type AA batterier.
- Kun helt nye batterier fra samme produsent må benyttes. Bytt alle batterier samtidig når varsel om lavt strømnivå forekommer.
- Et minimum av 4 batterier kreves for at låsen skal fungere etter hensikten i daglig bruk. Batteriene kan innsettes i rekkefølge i batterienheten i området merket "Remote" eller "Lock". Se "Oppstart av kodelås" side 5.
- Ved bruk av tilleggsutstyr som mottaker for fjernkontroll kreves ytterligere 4 batterier satt inn.
- Hvis nødåpning fra utsiden blir nødvendig benyttes et 9V batteri mot polene fra utsiden. (Batteri som typisk blir brukt i røykvarslere)

Om batteriene som skal brukes i fjernkontrollen:

- Fjernkontrollen benytter seg av 2 stk 1.5V type AAA batterier.
- Kun helt nye batterier av samme produsent må benyttes.

Om batteriet som skal brukes til nødåpning:

- Ved nødåpning av dørlåsen benyttes et standard 9V-batteri. Se for øvrig side 16 for mer informasjon.



Oppstart av ID Lock Kodelås 101-serien

Gratulerer med ny dørlås og en nøkkel mindre å tenke på!

- 1 Sett i batterier av type AA (engangsbatterier) 1.5V slik anvist av Fig-01.
- 2 Kontroller at +/- polene på batteriene settes korrekt inn i batterienheten.
- 3 I det du setter inn det fjerde batteriet i område (A) eller (B) Fig-01, skal en 🔊 lyd høres.

Se til at alle batterierene i området (A) og eventuelt (B) sitter ordentlig og stabil.

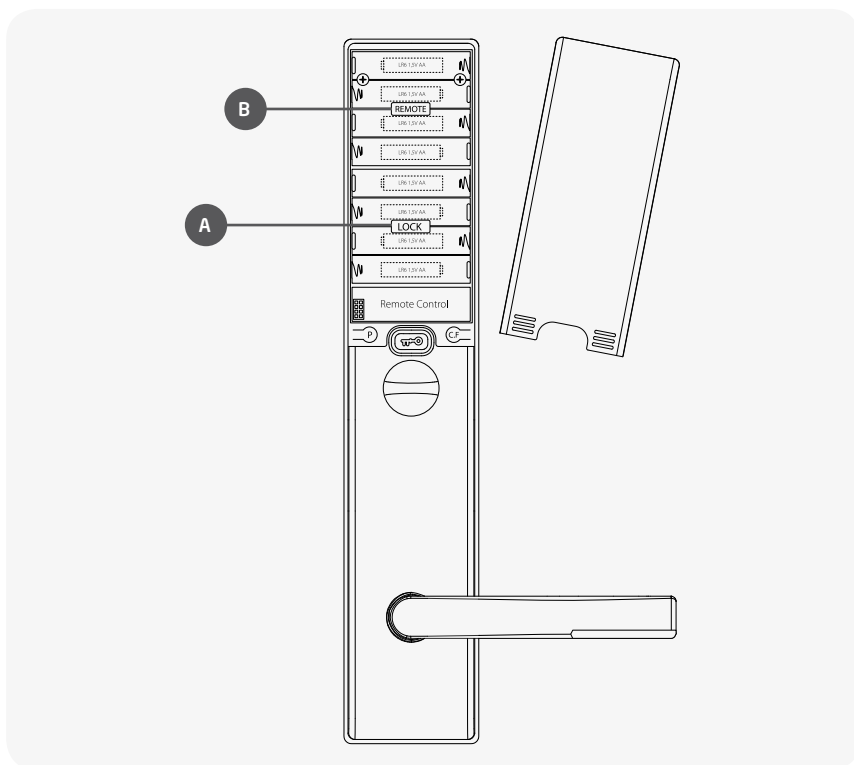


Fig-01: Viser hvordan batterier av typen Alkaline AA innsettes i batterienheten.
Hvor batterier innsatt i (A) er reservert for låsen.
Hvor batterier innsatt i (B) gir strøm til fjernkontroll mottaker hvis denne er innsatt.

Velg riktig retning for dørhengsel

Det første du må gjøre er å programmere låsen til dørens faktiske hengselretning. Dette kan du finne ut ved å stå på utsiden av døren og se hvilken side hengslene sitter på.

For høyrehengslet dør:

Viktig: Døren må være i åpen posisjon.

- 1 Hold inne innvendig "åpneknapp" i 5 sek (A) Fig-02, utvendig panel aktiveres.
- 2 Tast [9] (B) Fig-02 på utvendig panel, og endringen er gjennomført.

For venstrehengslet dør:

Viktig: Døren må være i åpen posisjon.

- 1 Hold inne innvendig "åpneknapp" i 5 sek (A) Fig-02, utvendig panel aktiveres.
- 2 Tast [7] (C) Fig-02 på utvendig panel, og endringen er gjennomført.

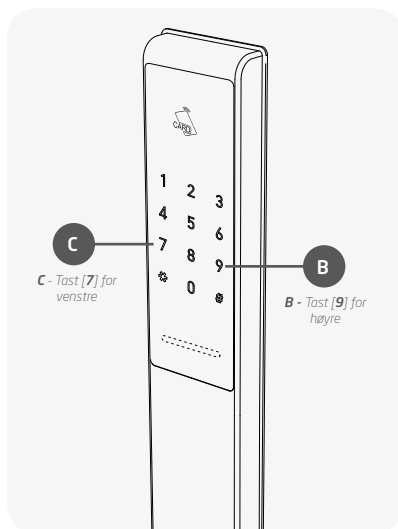
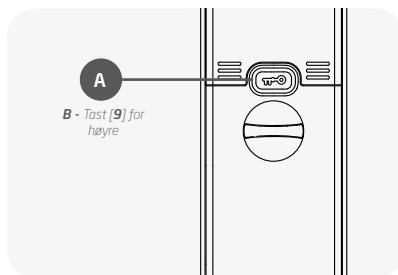


Fig-02: Viser hvordan låsen programmeres til å fungere med både høyre og -venstre hengsla dører.

Hvor innvendig åpneknapp (A) først holdes inne i 5 sek, med dør i åpen posisjon.

Tast [9] (B) for å velge -høyre hengsel.

Tast [7] (C) for å velge -venstre hengsel.

Nøkkelprogrammering

Del 1/2: Opprette / Slette

REGISTRERING AV MASTERKODE



Viktig: [1234] er standard masterkode, må endres.

- 1 Trykk [P] - (A) Fig-03
- 2 Tast [masterkode]
- 3 Tast [#]
- 4 Tast [ny kode] (4 til 16 siffer)
- 5 Tast [#]
- 6 Bekreft [ny kode]
- 7 Tast [#]

SLETNING AV MASTERKODEN



Det finnes ingen måte å slette masterkoden på. Ved tilbakestilling av systemet blir masterkoden satt til opprinnelig standardkode: [1234]

REGISTRERING AV RFID-KORT



- 1 Trykk [CF] - (A) Fig-04
- 2 Tast din [masterkode] (4 til 16 siffer)
- 3 Tast [#]
- 4 Hold **RFID-kort** foran kortleser-symbolet på det utvendige panelet.
- 5 [Godkjent] lyd høres. LED-diode blinker blått.
- 6 Innen 5 sek holder du neste RFID-kort foran kortlesersymbolet på det utvendige panelet, eller vent 5 sek for å avslutte.

SLETNING AV RFID-KORT



Alle tidligere registrerte RFID-kort slettes når man påbegynner registreringen av nye RFID-kort.

Alle RFID-kort må derfor registreres i en sammenhengende serie.

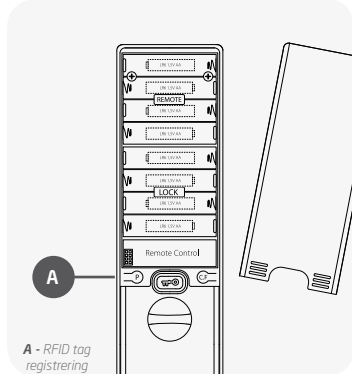


Fig-03: (A) Viser hvor [P] knappen er lokalisert i innvendig batterienhet.

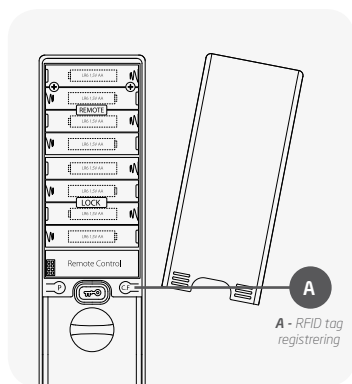


Fig-04: (A) Viser hvor [CF] knappen er lokalisert på innvendig batterienhet.

Nøkkelprogrammering

Del 2/2: Opprette / Slette

REGISTRERING AV NY SERVICEKODE



Gjøres fra utsiden, døren skal være låst.

- 1 Berør (aktiver) utsidepanel.
- 2 Tast [*]
- 3 Tast [masterkode]
- 4 Tast [*]
- 5 Tast [2]
- 6 Tast [*]
- 7 Tast inn [servicekode] (4-16 siffer)
- 8 Tast [*]
- 9 Blå diode blinker for godkjent

SLETNING AV SERVICEKODE



Gjøres fra utsiden, døren skal være låst.

- 1 Berør (aktiver) utsidepanel
- 2 Tast [*]
- 3 Tast [masterkode]
- 4 Tast [3]
- 5 Tast [*]



Fig-05: (A) Viser at programmeringen av koden skjer fra utsiden med dør låst.

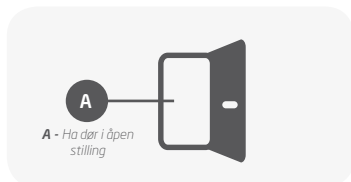
Innstillingsmuligheter

LYDJUSTERING OPP



Lyd opp:

- 1 Hold inne innvendig [åpneknapp] i 5 sek inntil utsidepanelet aktiveres
- 2 Tast [3] gjentatte ganger til du når ønsket lydnivå
- 3 Tast [#]



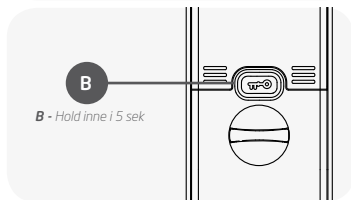
A - Ha dør i åpen stilling

LYDJUSTERING NED -> (LYDLØST)



Lyd ned -> lysløst:

- 1 Hold inne innvendig [åpneknapp] i 5 sek inntil utsidepanelet aktiveres
- 2 Tast [1] gjentatte ganger til du når ønsket lydnivå
- 3 Tast [#]



B - Hold inne i 5 sek

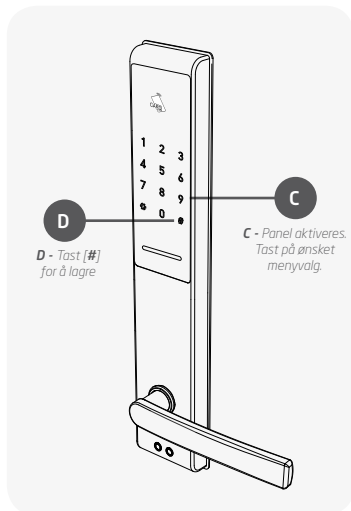
MANUELL LÅSING



Døren låser seg ikke automatisk

Aktivering:

- 1 Hold inne innvendig åpneknapp i 5 sek inntil utsidepanelet aktiveres
- 2 Tast [4]



D - Tast [#] for å lagre

C - Panel aktiveres. Tast på ønsket menyvalg.

AUTOMATISK LÅSING



Døren låser seg automatisk etter ca 3 sek.

Aktivering:

- 1 Hold inne innvendig åpneknapp i 5 sek inntil utsidepanelet aktiveres
- 2 Tast [6]

Fig-06: Viser hvordan menyen for å foreta innstillingene her aktiveres. (A-D) i rekkefølge. Til endringene lagres.

Fjernkontroll

1/2: Montering av mottaker

Mottakeren for fjernkontrollen settes inn i batterienhet (A) Fig-07.

- 1 Ta av batteridekselet.. Sett mottakeren inn (A).
- 2 Sett på batteridekselet. Dekselet skal kunne gli på plass selv om mottakeren nå er satt inn. (A) Fig-08.

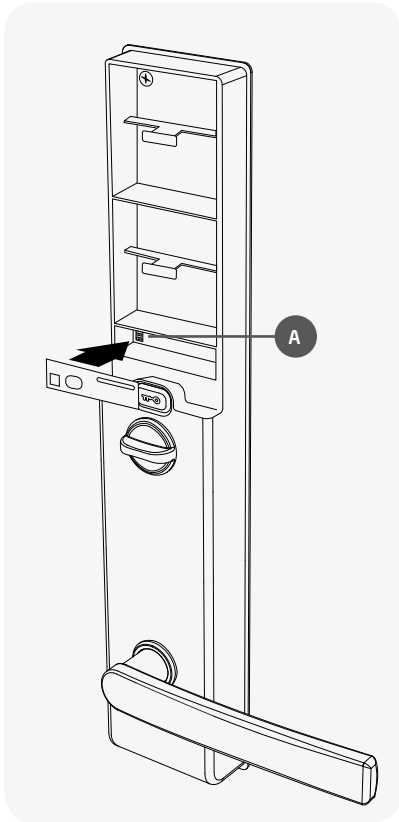


Fig-07: Viser hvordan fjernkontrollmottakeren settes i innvendig enhet (A), i retning anvist av pil.

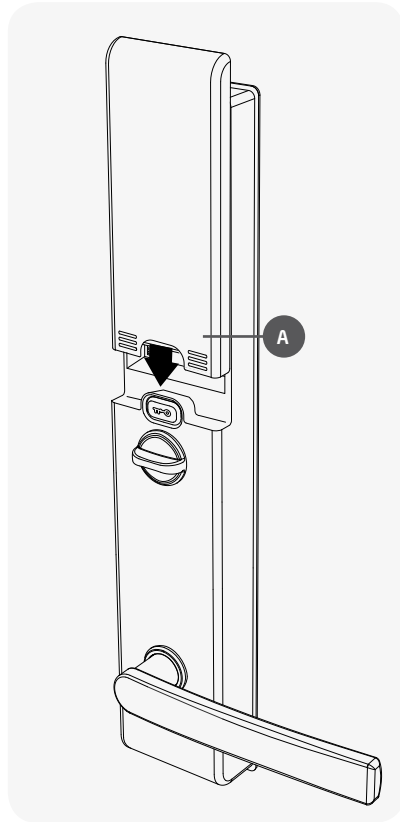


Fig-08: Viser at batteridekselet skal kunne gli på plass i retning pil, også etter at mottaker er innsatt. (A).

Fjernkontroll

2/2: Registrering og sletting

REGISTRERING AV FJERNKONTROLL



1 Trykk inn [P] og [CF] samtidig

Fig-09

2 Tast [masterkode]

3 Tast [#]

4 Trykk ned på [registreringsknappen] på baksiden av fjernkontrollen ved hjelp av medfølgende binders (A) gjennom inngangshull (B) Fig-10.

5 Lyd høres, og blå LED-diode på det utvendige panelet blinker - Fjernkontroll er registrert.

6 Neste fjernkontroll kan nå kodes med låsen, inntil blå led diode opphører å bølge frem og tilbake. Den må registreres innen 10 sekunder.

7 Maks 5 fjernkontroller kan fungere mot samme låssystem.

SLETNING AV FJERNKONTROLL



Sletting av registrerte fjernkontroller. Slettes automatisk når ny fjernkontroll registreres.

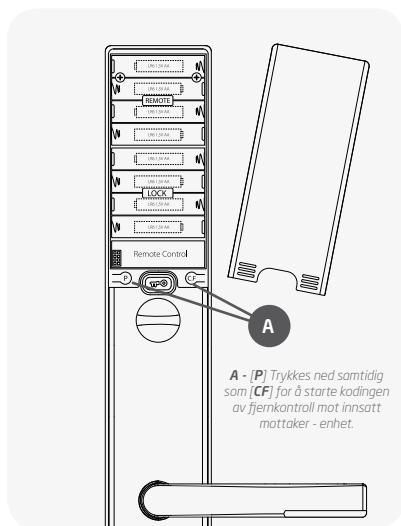


Fig-09: (A) Viser hvor [P] og (B) [CF] knappene er lokalisert i innvendig batterienhet.

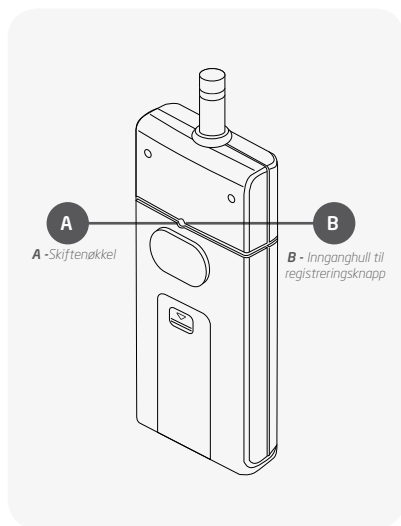


Fig-10: Viser hvor [registreringsknapp] er lokalisert på baksiden av fjernkontroll (B).

Bruksmuligheter

Låse opp døren

PIN - MASTER / SERVICE-KODE

Vanlig PIN:

- 1 Berør (aktiver) utsidepanel
- 2 Tast [**PIN**]
- 3 Tast [**#**]

PIN + Forkledning:

- 1 Berør (aktiver) touchpanel
- 2 Tast x-antall [**vilkårlige tall**]
- 3 Tast [**PIN**]
- 4 Tast [**#**]

Viktig: Det kan maksimalt brukes 16 siffer inkludert PIN koden.

RFID-KORT



Berør (aktiver) utsidepanel
Vis RFID-kort foran leser.

FJERNKONTROLL



Trykk en gang på nøkkelsymbolet på fjernkontrollen. Påse at du befinner deg innenfor rimelig rekkevidde.

"Blått" blinker på LED-diode og signaliserer vellykket opplåsing.

Eksempel på
PIN+forkledning:

Gyldig PIN = [1234]

1234054312056842 + [#]

5464231231234112 + [#]

5464321416111234 + [#]

Forklaringer:

Gyldig PIN kan være mellom 4-16 siffer. Kan testes inn sammenhengende i rekken av siffer

sluk:

Først *****

***** Innimellom ***

***** Til slutt

Bruksmuligheter

Låse igjen døren

BERØRING AV UTSIDEPANEL

Manuell låsing

Berør utsidepanelet



INGEN HANDLING

Automatisk låsing

Dør låses automatisk etter ca 3 sek.



Kontroller at "BLÅ" LED diode bølger frem og tilbake.

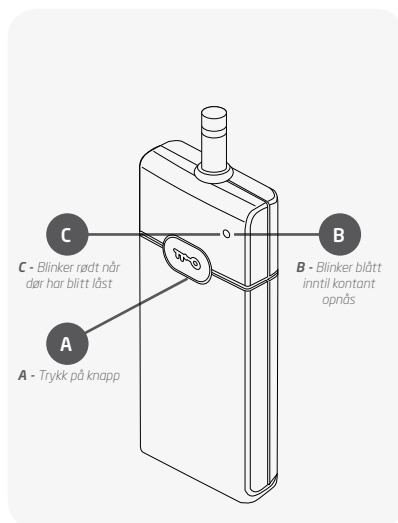
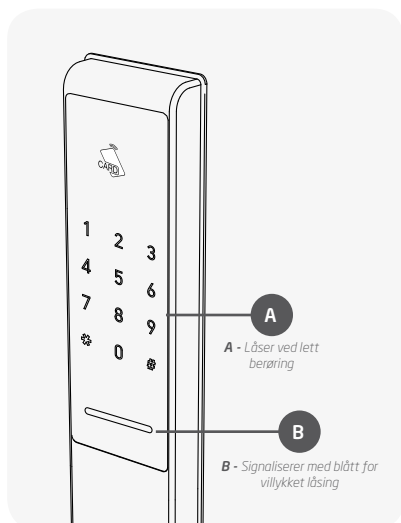
TRYKK PÅ FJERNKONTROLL

Fjernlåsing

Trykk en gang på nøkkelsymbolet på fjernkontrollen. Påse at du befinner deg innenfor rimelig rekkevidde.



Se til at "RØDT" blinker på LED-dioden til signal om vellykket låsing.



Bruksmuligheter

Låse dør med bortesikker-modus

Til vanlig benyttes åpne/låseknappen på innsiden for betjening av dørlåsen, og knappevrideren er beskyttet av knappevriderdekelet. Ved bruk av bortesikker-modus anbefales det å bruke knappevrider-deksel (for dører med glass eller sidefelt av glass).

BORTESIKKER-MODUS



Aktivering

- 1 Hold hånden inntil utsidepanelet sammenhengende i 3 sek. (A) Fig-11.
- 2 Lyd høres, LED-diode blinker "rødt".
- 3 Tast inn [masterkoden]
- 4 Tast [#]

Innvendig "åpneknapp" kan ikke lenger låse opp døren.

"Godkjent" lyd høres, LED-diode bølger frem og tilbake i blått.

BORTE SIKKER MODUS



De-aktivering

- 1 Berør utsidepanelet
- 2 Tast inn [masterkode]
- 3 Tast [#]
- 4 Beskyttelsesdeksel for knappevrider bør nå demonteres igjen

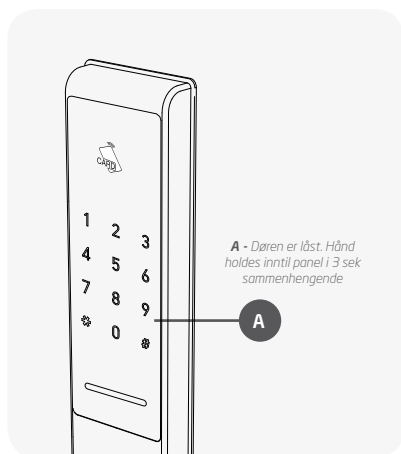


Fig-11: Aktivering av bortesikkermodus.

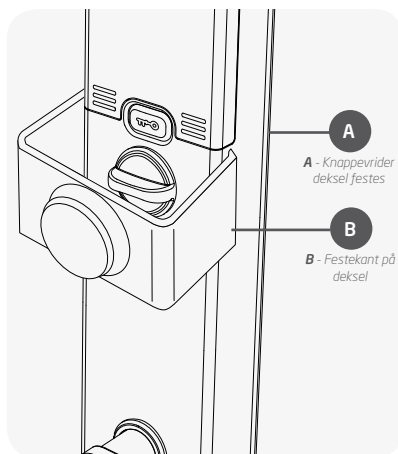


Fig-12: Viser hvordan knappevriderdeksel påsettes (A) over knappevrider (D). Hvor (B) er sidekanten dekslet festes med på hver side.

UTLØSENDE ALARMER

ID Lock kodelås utløser en innebygget alarm i følgende tilfeller:

TEMPERATUR



Utløses ved høye temperaturer (+50 °C) på innsiden av døren, i det området ID Lock kodelåsen står.

Deaktiveringsprosedyre:

Slåes av fra utsiden med enten:

- Gyldig PIN
- Masterkode
- RFID-kort

Hensikt:

Tiltrekker seg folks oppmerksomhet fra utsiden.

Veileder og varsler folk på innsiden mot utgangene, spesielt i uoversiktige og røykfylte bygninger.

INNBRUDD



Dør og karm blir forsøkt skilt fra hverandre.

Angrep mot dørbblad rundt låskasse.

Deaktiverings- og tilbakestillingsprosedyre:

Slåes av fra utsiden med enten:

- Gyldig PIN
- Masterkode
- RFID-kort

Hensikt:

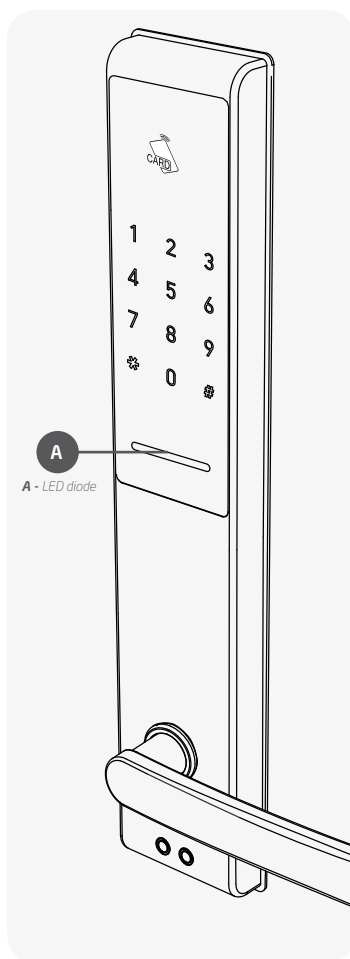
Tiltrekker seg uønsket oppmerksomhet fra utsiden mot uvedkommende.

Alarm utløses i god tid før uvedkommende har brutt opp dør.

VARSLINGER OG SIGNALER

ID Lock kodelås signaliserer og varsler primært gjennom LED dioden lokalisert nederst under logo, med fargekodene rødt og blått i ulike bevegelsesmønstre.

I TILFELLE	SIGNALISERES MED
Feil PIN	Diode blinker hurtig rødt 2 ganger.
Feil PIN kode 5 ganger	Diode blinker hurtig blått og rødt hvert 5. sekund i 1 minutt.
Lavt batterinivå	Melodi avspilles idet strømnivået faller under 5.1V hver gang lås bet- jenes. Diode blinker rødt 2 ganger .
Feil RFID-kort	Diode blinker hurtig rødt 2 ganger.
Feil RFID-kort 5 ganger	Diode blinker hurtig blått og rødt hvert 5. sekund i 1 minutt.
Er åpen for registrering av flere RFID -kort / Fjernkontroller	Diode bølger i blått frem og tilbake
Lukker registreringen av RFID-kort	Diode blinker hurtig rødt 2 ganger.
Godkjenner ny innstilling	Diode blinker hurtig blått 2 ganger.
Vellykket låsing	Diode blinker hurtig rødt 2 ganger.
Vellykket opplåsing	Diode bølger i blått frem og tilbake.
Mislykket opplåsing	Diode blinker hurtig rødt 2 ganger.



Nødåpningsmuligheter

Fra utsiden ved utladete batterier: (A – B) Fig-13

- 1 Plasser et 9V batteri mot polene på utvendig enhet (A).
- 2 Betjen lås på vanlig måte (B), mens du stabilt holder batteriet mot polene (A).
- 3 Sett i nye batterier omgående på innvendig enhet.

Fra innsiden ved utladete eller manglende batterier:

- 1 Fjern beskyttende knappevrider deksel. (A) Fig-14.
- 2 Vri om knappevrider i retning karmside for opplåsning.
- 3 Sett i nye batterier omgående på innvendig enhet.

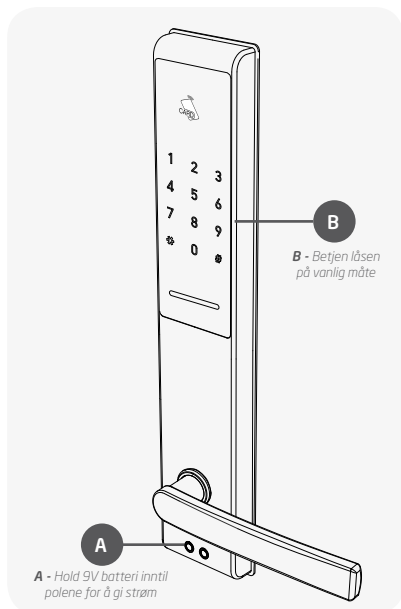


Fig-13: Viser (A) batteri som tilfører nødstrøm til lås, Samtidig som (B) bruker betjener lås som normalt.

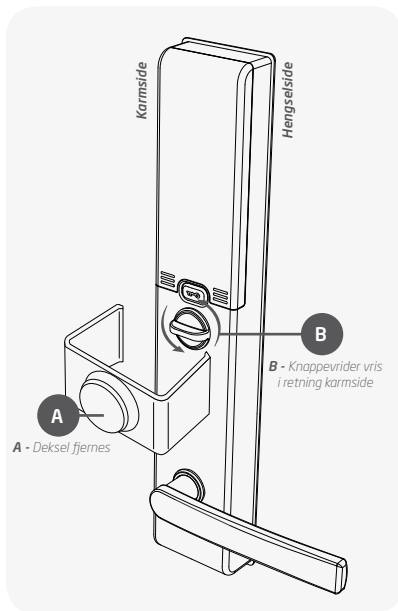


Fig-14: Viser (A) deksel foran knappevrider som fjernes, Deretter (B) vrider vris i retning karmside for opplåsning.

Funksjonskartotek

Hurtigbeskrivelser

VELG HENGSEL RETNING

- Hold inne åpneknapp i 5 sek
- Tast **[9]** for –høyre
- Tast **[7]** for –venstre

REGISTRERE NY MASTERKODE

- Trykk **[P]**
- Tast **[masterkode]** » **[#]**
- Tast **[ny kode]** » **[#]**
- Gjenta **[ny kode]** » **[#]**

REGISTRERE NYTT RFID-KORT

- Trykk **[CF]**
- Tast **[masterkode]** » **[#]**
- Hold **[RFID-kort]** foran leser
- Vent 5 sek for å avslutte eller registrer neste.

SLETTING AV RFID-KORT

- Slettes automatisk når nytt RFID-kort registreres.

REGISTRERE FJERNKONTROLL

- Trykk **[CF]** og **[P]** samtidig
- Tast **[masterkode]** » **[#]**
- Trykk **[registerknapp]** bakside fjernkontroll
- Vent 10 sek for å avslutte eller registrer neste.

SLETTING AV FJERNKONTROLL

- Slettes automatisk når ny fjernkontroll registreres.

REGISTRERING AV NY SERVICEKODE

- Tast **[*]** » **[masterkode]** » **[*]**
- Tast **[2]** » **[*]**
- Tast **[servicekode]** » **[*]**

SLETTING AV SERVICEKODE

- Tast **[*]** » **[masterkode]** » **[*]**
- Tast **[3]** » **[*]**

VOLUM OPP/NED

- Hold inne **[åpneknapp]** i 5 sek
- Tast 3 gjentatte ganger for oppjustering av lyd
- Tast 1 gjentatte ganger for nedjustering av lyd til lydøst.
- Tast **[#]** for å lagre gitt lydnivå.

INNSTILLING AUTOMATISK / MANUELL LÅSING

- Hold inne **[åpneknapp]** i 5 sek
- Tast **[6]** (automatisk låsing)
- Tast **[4]** (manuell låsing)

AKTIVERE BORTESIKKER MODUS

- Hold hånd inntil panel i 3 sek
- Tast **[masterkode]** » **[#]**

MANUELL LÅSING FRA UTSIDEN

- Berør panel med hånd

LÅS OPP MED PIN

- Berør panel
- Tast inn **[kode]** » **[#]**

SLÅ AV ALARM

- Berør panel
- Tast inn kode / vis RFID-tag eller bruk fjernkontroll

LÅS OPP MED RFID-KORT

- Berør panel
- Vis kort foran lesersymbol

Før du bruker ID Lock

101 kodelåsen

ID Lock - 101 kodelåsen er utviklet for langvarig og stabil funksjonsdyktighet med fokus på sikkerhet og brukervennlighet.

Uansvarlig bruk kan resultere i et av flere tilfeller:

- Produktsvikt
- Tap av eiendeler
- Eventuelle personskader

Reklamasjonsretten bortfaller dersom bruken eller monteringen av produktet ikke samsvarer med det som er beskrevet i manualene.

Eiendom vedrørende og tilhørende dette produktet som er forbeholdt ID Lock:

- Varemerke
- Varemerkenavn
- Design
- Patenter
- Copyright
- Proprietære rettigheter

For informasjon og manualer

www.idlock.no

Tilbake til **fabrikkinnstillingene**

Alternativ 1

- 1** Ta ut alle batteriene
- 2** Hold inne innvendig åpneknapp mens du setter inn igjen batteriene.
Dette gjøres inntil tellingslyden begynner å høres.
- 3** Vent i ca 5 sek. . .
- 4** "Godkjent" lyd høres – Standard fabrikkinnstillinger er gjenopprettet.

Alternativ 2

- 1** Ta ut alle batterier.
- 2** Finn frem et 9V batteri.
- 3** Hold inne innvendig åpneknapp.
- 4** Plasser så et 9V batteriet mot polene på utvendig enhet. Dette gjøres inntil tellingslyden begynner å høres.
- 5** Vent i ca 5 sek. . .
- 6** "Godkjent" lyd høres – Standard fabrikkinnstillinger er gjenopprettet.

Viktig: Tidligere registrerte nøkler som PIN, masterkode, RFID-kort og fjernkontroller slettes sammen med andre innstillinger som er blitt gjort.

Teknisk sammendrag

Kodelås -101-serien:

CE godkjent:

- IP55 – Godt egnet for et tøft nordisk klima.

Temperaturer:

- Utendørs: -25 C til 50 C
- Innendørs: 0 C til 50 C

Minnekapasitet:

- 100 x - RFID tags
- 1 x - Masterkode (4-16 siffer)
- 1 x - Servicekode (4-16 siffer)
- 5 x - Fjernkontroll (2-veis kommunikasjon med mottaker)

**Batterilevetid før bytte med estimerte
20-25 opp- og igjenlåsing pr dag:**

- 8 stk batterier >= 3 år.
- 4 stk batterier >= 2 år.

Fjernkontroll -101-serien:

- CE-godkjent
- Omni directional antenne.

Funksjoner:

2-veis kommunikasjon med mottaker. Du får tilbakemelding om status på opp- og/eller igjenlåsing.

Innebygget kryptering til hinder for kloning av RF-signal.

Låskasse -101 serien:

CE godkjent:

- STANDARD: EN 12209:2003/AC:2005
- RATING: 3 | X | 9 | - | 0 | G | 3 | B | A | 3 | 0

Branntestet:

- 1634-1:2008 (EI30)

Sertifiseringer

ID Lock RFID kodelås er CE-godkjent og sertifisert som oppsummert fra tabell. CE-merket finnes på innsiden av batterideksel sammen med serienummeret.

Communauté Européenne

Er bevist på at produktet oppfyller sikkerhetskravene som er fastsatt i direktivene som er listet i tabell nedenfor. CE-merking er myndighetspålagt.

Related standards for R&TTE Directives 1999/5/EC of 9th March

ESSENTIAL REQUIREMENT	APPLIED SPECIFICATIONS / STANDARD
Safety	EN 60950-1:2006+A11:2009
EMC	EN 301 489-1:V1.9.1(2011.04) EN 301 489-3:V1.4.1(2002.02)
Radio	EN 300 330-1:V1.7.1(2010.02) EN 300 330-2:V1.5.1(2010.02)
Health	Not Assessed

